



Flamco

Fastspændingsbøjler til sprinklersystemer



BKS



BES



BCS





Flamco

Specialist i fastgørelse af sprinklersystemer

Når De skal hænge rør op til et sprinklersystem, kan Flamco tilbyde Dem 3 forskellige muligheder, nemlig de såkaldte BES, BCS og BKS fastspændingsbøjler. BES og BKS bøjlerne er FM godkendte og BES fastspændingsbøjlen fås desuden også i en VdS godkendt udgave. Alle bøjler kan nemt monteres uden værktøj og udmærker sig ved en fremragende kvalitet.



BES

Højden kan indstilles ved at skrue gevindspindlen ind eller ud.

Kontramøtrik (kun VDS).

BES fastspændingsbøjle.

Kontramøtrik.

BKS fastspændingsbøjle.

Fordele ved BES:

- ◆ Bøjleens konstruktion i ét stykke, garanterer en høj belastningskapacitet.
- ◆ Den specielle lukkeme-kanisme gør den let at montere.
- ◆ Kan indstilles i højden.
- ◆ FM og VdS godkendt.
- ◆ Kraftig kvalitet.



BCS



BKS

Flamco's fastspændingsbøjler er blevet brugt til sprinklersystemer i hele verden i mange år. Til stor tilfredsstillelse for både installatører, kunder og godkendelsesinstanser. Noget som også De kan stole på.

Fordele ved BCS:

- ◆ Bøjleens konstruktion i ét stykke, garanterer en høj belastningskapacitet.
- ◆ Kan indstilles i højden.
- ◆ Belastning i henhold til FM kravene.

Fordele ved BKS:

- ◆ Bøjleens konstruktion i ét stykke, garanterer en høj belastningskapacitet.
- ◆ FM godkendt.
- ◆ Stabil befæstning af ophængningen.
- ◆ FM udførelse med ekstra kontramøtrik.

Tabeller med typer og tekniske oplysninger: side 2.3. Se også KC klemmerne (siderne 8.4 og 8.10).

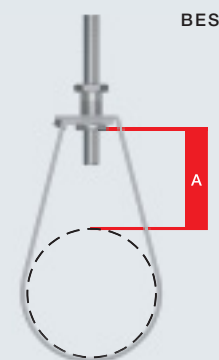


- ◆ BKS bøjlerne er udstyret med den hurtige og stabile lukkemekanisme der kendetegner BK bøjlerne.
- ◆ BKS bøjlerne med tilslutning M 10 er sendzimir forzinket. BKS bøjlerne med tilslutning M 12 er elektrolytisk forzinket. Møtrik, lukkering, klemmebøsning og kuglelejer er elektrolytisk forzinket. Lukkeringen bliver kun leveret med BKS bøjlen fra 2 1/2".
- ◆ BKS bøjlen er FM godkendt.
- ◆ BES bøjlen er både og FM og VdS godkendt. Brugen af en kontramøtrik bliver anbefalet af VdS.
- ◆ BCS bøjlen opfylder FM kravene til belastning.
- ◆ BES og BCS bøjlerne er sendzimir forzinket, 8" udførelsen er elektrolytisk forzinket.

Udførelser og mål BES bøjle

Type	Rør Ø udv. mål mm	Rør i tommer	Justerbar A i mm		Gevind		Udskæring i skinne mm	Båndmål mm		Min. påkrævede brudbelastning* N		VVS nummer	
			FM	VdS	FM	VdS		FM	VdS	FM	VdS	FM	VdS
BES .. x 3/4	26,9	3/4"	35	35	M 10	M 8	27 x 12	25 x 1,25	25 x 1,5	1512	4000	018524.227	018525.227
BES .. x 1	33,7	1"	35	35	M 10	M 8	27 x 12	25 x 1,25	25 x 1,5	1824	4000	018524.234	018525.234
BES .. x 1 1/4	42,4	1 1/4"	35	35	M 10	M 8	27 x 12	25 x 1,25	25 x 1,5	1913	4000	018524.242	018525.242
BES .. x 1 1/2	48,3	1 1/2"	35	35	M 10	M 8	27 x 12	25 x 1,25	25 x 1,5	2313	4000	018524.248	018525.248
BES .. x 2	60,3	2"	35	35	M 10	M 8	27 x 12	25 x 1,25	25 x 1,5	2815	4000	018524.261	018525.261
BES 10 x 2 1/2	76,1	2 1/2"	40	40	M 10	M 10	40 x 15	25 x 2,5	25 x 2,5	4181	7000	018524.263	018525.263
BES 10 x 3	88,9	3"	40	40	M 10	M 10	40 x 15	25 x 2,5	25 x 2,5	4715	7000	018524.265	018524.265
BES 10 x 3 1/2	101,6	3 1/2"	50	50	M 10	M 10	40 x 15	25 x 2,5	25 x 2,5	5583	7000	018524.269	018524.269
BES 10 x 108	108	-	55	55	M 10	M 10	40 x 15	25 x 2,5	25 x 2,5	6055	7000	018524.271	018524.271
BES 10 x 114	114,3	4"	60	60	M 10	M 10	40 x 15	25 x 2,5	25 x 2,5	6561	7000	018524.275	018524.275
BES 12 x 133	133	-	67	67	M 12	M 12	60 x 15	30 x 2,5	30 x 2,5	8534	10000	018524.278	018524.278
BES 12 x 140	139,7	5"	73	67	M 12	M 12	60 x 15	30 x 2,5	30 x 2,5	8896	10000	018524.279	018524.279
BES 12 x 159	159	-	77	67	M 12	M 12	60 x 15	30 x 2,5	30 x 2,5	11104	10000	018524.281	018524.281
BES 12 x 168	168,9	6"	83	83	M 12	M 12	60 x 15	30 x 2,5	30 x 2,5	11632	10000	018524.284	018524.284
BES .. x 219	219,1	8"	88	85	M 12	M 16	80 x 20	37 x 3,0	37 x 3,0	16903	17000	018524.289	018524.289

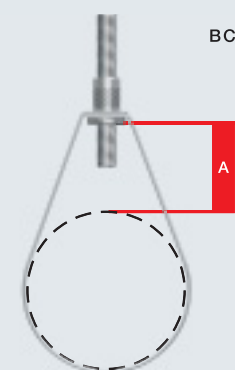
* Belastning i henhold til FM kravene.



Udførelser og mål BCS bøjle

Type	Rør Ø udv. mål mm	Rør i tommer	Justerbar A i mm	Gevind	Udskæring i skinne mm	Båndmål mm	Min. påkrævede brudbelastning* N	Bestillingsnummer
BCS M 10 x 3/4	26,9	3/4"	35	M 10	-	20 x 1	1512	35770
BCS M 10 x 1	33,7	1"	35	M 10	-	20 x 1	1824	35771
BCS M 10 x 1 1/4	42,4	1 1/4"	35	M 10	-	20 x 1	1913	35772
BCS M 10 x 1 1/2	48,3	1 1/2"	35	M 10	-	20 x 1	2313	35773
BCS M 10 x 2	60,3	2"	35	M 10	-	20 x 1	2815	35774
BCS M 10 x 2 1/2	76,1	2 1/2"	40	M 10	27 x 12	25 x 1,25	4181	35775
BCS M 10 x 3	88,9	3"	40	M 10	27 x 12	25 x 1,25	4715	35776
BCS M 10 x 3 1/2	101,6	3 1/2"	50	M 10	27 x 12	25 x 1,50	5583	35777
BCS M 10 x 4	114,3	4"	60	M 10	27 x 12	25 x 1,50	6561	35778
BCS M 12 x 5	139,7	5"	73	M 12	60 x 15	30 x 2	8896	35779
BCS M 12 x 6	168,9	6"	83	M 12	60 x 15	30 x 2	11632	35780
BCS M 12 x 8	219,1	8"	88	M 12	60 x 15	30 x 3	16903	35781

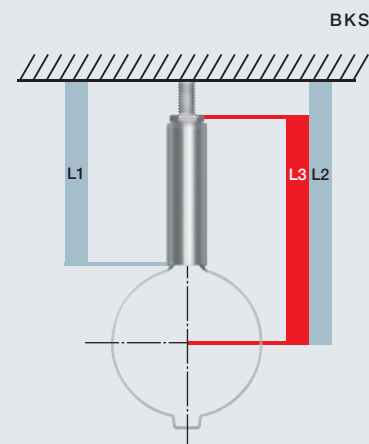
* Belastning i henhold til FM kravene.



Udførelser og mål BKS bøjle

Type	Rør i tommer	Gevind	Min. påkrævede brudbelastning* N	Båndmål mm	L1 min. mm	L2 min. mm	L3 min. mm	Bestillingsnummer
BKS 10 x 3/4	3/4"	M 10	1512	12 x 1,50	87	104	72	35203
BKS 10 x 1	1"	M 10	1824	12 x 1,50	87	107	75	35204
BKS 10 x 1 1/4	1 1/4"	M 10	1913	12 x 1,50	87	111	79	35205
BKS 10 x 1 1/2	1 1/2"	M 10	2313	12 x 1,50	87	114	82	35206
BKS 10 x 2	2"	M 10	2815	12 x 1,50	87	120	88	35207
BKS 10 x 76	2 1/2"	M 10	4181	16 x 1,90	132	173	111	35238
BKS 10 x 89	3"	M 10	4715	16 x 1,90	132	180	118	35240
BKS 10 x 102	3 1/2"	M 10	5583	16 x 1,90	132	186	124	35242
BKS 12 x 114	4"	M 12	6561	25 x 2,75	186	242	180	35344
BKS 12 x 140	5"	M 12	8896	25 x 2,75	190	260	198	35349
BKS 12 x 168	6"	M 12	11632	25 x 2,75	195	279	217	35353
BKS 12 x 219	8"	M 12	16903	25 x 2,75	210	320	258	35359

* Belastning i henhold til FM kravene.



FASTSPÆNDINGSBØJLER TIL SPRINKLER



BKS



BES



BCS

◆ INDHOLDSFORTEGNELSE	SIDE
◆ BES, BCS og BKS bøjler	2.2
◆ Tabeller og teknisk information	2.3

På cd'en, der hører til denne brochure, kan De finde yderligere informationer.

Copyright Flamco b.v., Gouda, Holland. Ingen del af denne publikation må reproduceres eller videregives i nogen form eller på nogen måde uden eksplicit oplysning om kilden. De listede data gælder udelukkende for Flamco produkter. Flamco er ikke ansvarlig for nogen som helst skade eller tab som følge af misbrug, anvendelse eller fortolkning af de tekniske informationer. Flamco forbeholder sig retten til at foretage tekniske ændringer.

Flamco henviser desuden til vore internationale salgs- og leveringsbetingelser, som udfærdiget af Orgalime.



Flamco

Flamco

Marielundvej 46C 1. sal

2730 Herlev

Tel.: 44 94 02 07

Fax: 44 84 00 23

flamco-hestkjaer@mail.dk

www.flamco.dk