

**Flamco**

Flamco T-plus

Det hurtigste og nemmeste T-stykke at montere!



T-PLUS STÅL



T-PLUS MESSING

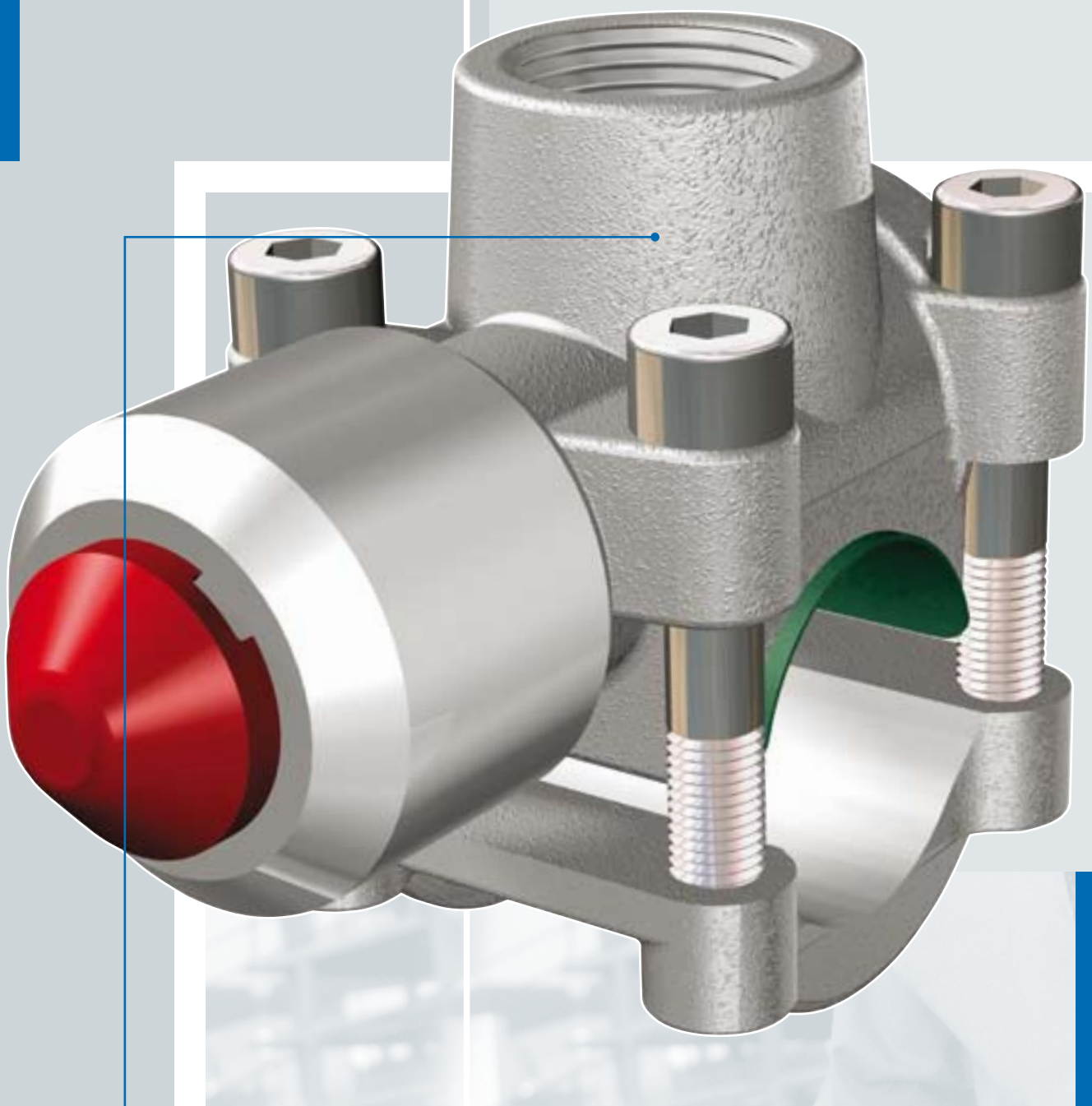
**Flamco**

UDGAVE DK
2008

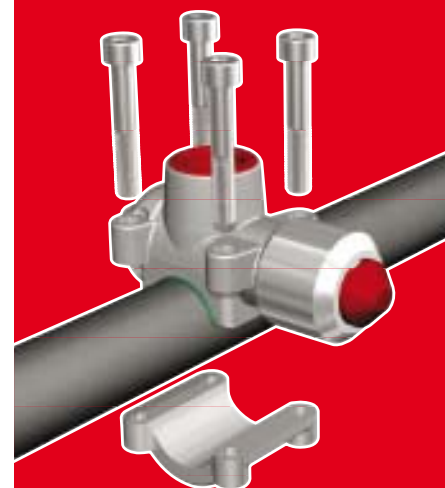
Når der skal laves en hurtig og nem rørforgrening i en eksisterende installation,

FORDELE

- ◆ Installationen fortsætter med at fungere normalt under monteringen.
- ◆ Det er ikke nødvendigt, at tømme og fjerne trykket i installationen, for derefter at skulle påfylde og lukke luft ud.
- ◆ Du sparer derved betydeligt på monterings tid og omkostninger!



Så let er det at lave



Fastgør Flamco T-plus på røret og spænd det fast med fire bolte.

ANVENDES TIL:

- ◆ Centralvarmeinstallationer.
- ◆ Sanitære fittings.
- ◆ Ildslukningsanlæg.
- ◆ Industrianlæg, f.eks. trykluft.

Dine kunders produktivitet lider ikke under installationen.

Tabeller med typer og tekniske data: side 7.6 - 7.7.

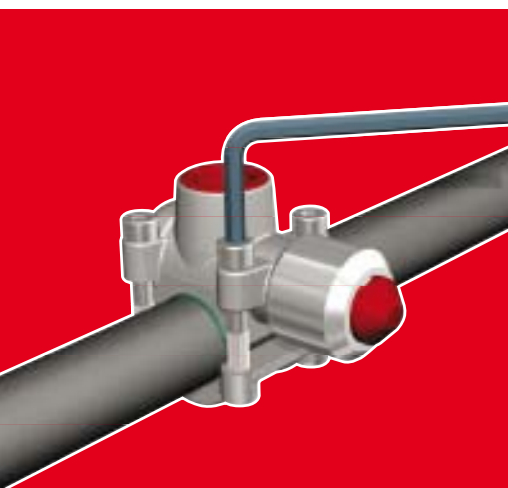
er Flamco T-plus uden lige

Flamco T-plus er særlig velegnet til brug ved udvidelse eller modernisering af eksisterende installationer. Det er nemt at montere Flamco T-plus, selv på de mest utilgængelige steder.

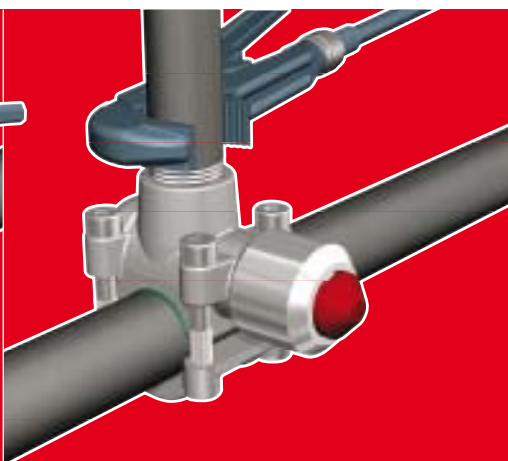
Tid er penge. Arbejdsafbrydelse hører nu fortiden til. Flamco T-plus kan desuden monteres i installationer, der skal køre 24 timer i døgnet. Du kan arbejde på en varmeinstallation midt om vinteren, uden at dine kunder mærker noget til det.

Flamco T-plus har en positiv indflydelse på din produktivitet, fordi dit arbejde er færdigt meget hurtigere.

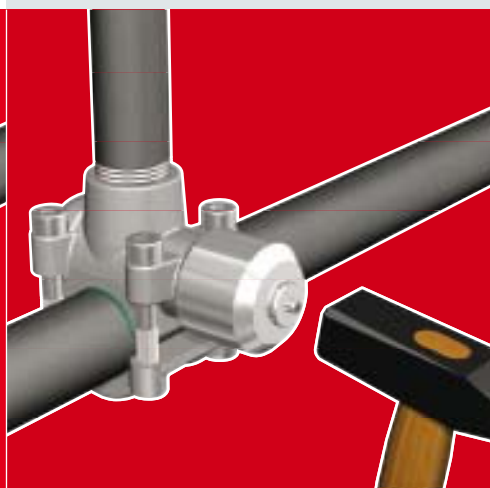
en forgrening med Flamco T-plus!



Stram boltene over kors til torsionsmomentet, som beskrevet i brugsanvisningen



Tilslut forgreningen. Vær sikker på, at der ikke er vand i forgreningen, når Flamco T-plus aktiveres.



Slå stiften med et hurtigt, hårdt hammerslag og luk luften ud af forgreningen ... så let er det simpelthen!

Der er en Flamco T-plus type til stålør (billede til venstre) og en type til tyndvægget centralvarmerør af stål, rør af rustfrit stål og kobberør (billede til øverste).

INTET KAN KOMME PÅ HØJDE MED FLAMCO T-PLUS!



PÅ FLAMCO CD'EN KAN DU FINDE:

- ◆ Denne brochure som en PDF fil.
- ◆ En animation omkring funktionen af T-plus.
- ◆ Tryktabsdiagrammer.
- ◆ Installation og betjeningsvejledning
- ◆ DWF filer.



Ingen produkter kan sammenlignes med Flamco T-plus.

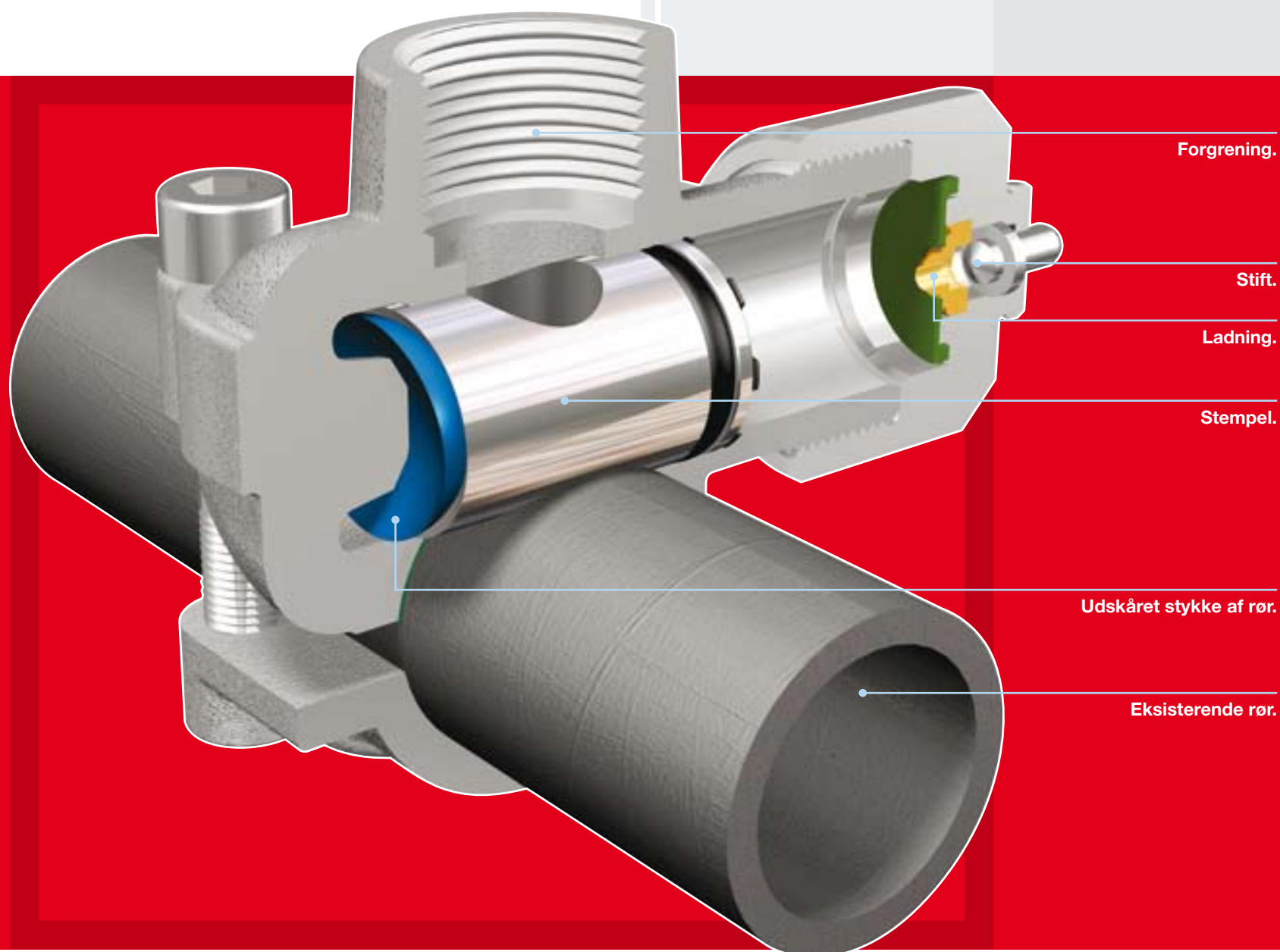
Du kan arbejde uden at forårsage nogen som helst forstyrrelser. Det er hurtigt, nemt og effektivt. Hver eneste Flamco T-plus er forsynet med en monteringsvejledning. Læs instruktionerne omhyggeligt, før du anvender Flamco T-plus.



Flamco

Moderne håndværk kræver teknisk avancerede T-plus er et produkt der lever op til disse krav.

Flamco T-plus af støbejern er velegnet til 1/2" - 3" stålrør. Flamco T-plus af messing er velegnet til 15 mm - 42 mm tyndvægget centralvarmerør af stål, rustfrit stålrør og kobberør. Størrelsen på 42 mm er ikke velegnet til rustfrit stålrør. Flamco T-plus er ikke velegnet til anvendelse i installationer med brandfarlige stoffer. Flamco T-plus må ikke anvendes, hvis der er eksplosions- eller brandfare.



Flamco T-plus er godkendt i mange europæiske lande af følgende standardiseringsråd: SVGW, WRc, ETA, SITAC, KIWA, GNFS.

T-plus af støbejern.

Hus og klemme	: støbejern.
Stempel, spændestykke og bolte	: stål.
Pakning	: flangepakning, DVGW, KTW og WRC godkendt.
Stempelpakning	: FPM (Viton).
Stiftspakning	: FPM (Viton).
Overflade	: galvaniseret.

T-plus af messing.

Hus	: siliciummessing.
Klemme og spændestykke	: messing.
Stempel	: rustfrit stål.
Pakning	: flangepakning, DVGW, KTW og WRC godkendt.
Stempelpakning	: FPM (Viton) og EPDM.
Stiftspakning	: FPM (Viton).
Stift og bolte	: rustfrit stål.

produkter.

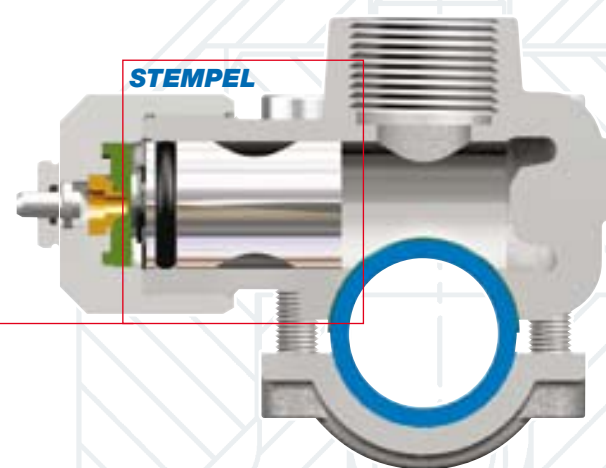


T-PLUS STÅL



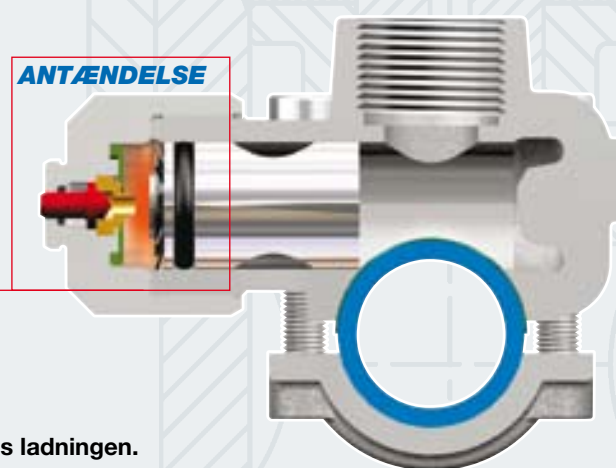
T-PLUS MESSING

Så effektivt virker Flamco T-plus

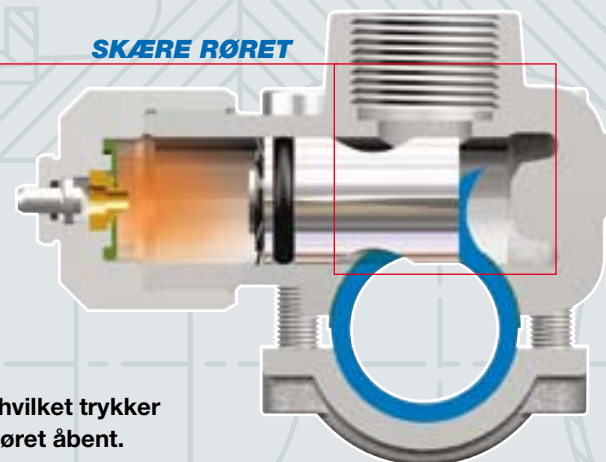


Der er et stempel i Flamco T-plus huset.

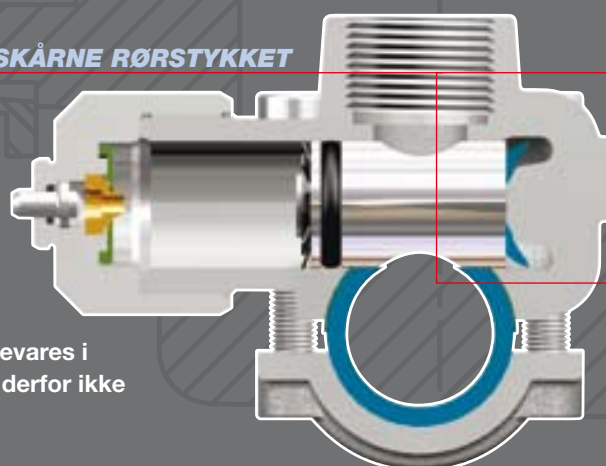
Monteringsarbejde bør altid udføres af en uddannet fagmand/specialist. T-plus er undergivet specielle sikkerhedsregler, som montøren skal følge. Montøren skal gøre brugeren opmærksom på disse regler og advare om faren ved forkert brug. Hele (centralvarme) installationen skal være godt vedligeholdt til at begynde med. Flamco er ikke ansvarlig for nogen som helst skade eller tab som følge af tilstopning, forkert brug eller misbrug af dets produkter.



Når stiften hamres i, tændes ladningen.



Dette akkumulerer gastryk, hvilket trykker stemplet og delvist skærer røret åbent.



Det udskårne rørstykke opbevares i Flamco T-plus huset og kan derfor ikke komme ind i røret.



“Med Flamco T-plus er jeg i stand til at arbejde hurtigere og bedre end før. Nu er det meget nemmere for mig at tilslutte en forgrening uden at skulle forstyrre mine kunder. Det er netop derfor, det er sådan et fantastisk produkt!”



Flamco T-plus til stålrør

Flamco T-plus til stålrør er velegnet til:

- ◆ Gevindrør i henhold til DIN 2440, middelsvære.
- ◆ Sømløse stålrør til ISO 9229-1/1989, St 37-1 til b max. (se liste).
- ◆ Sæmmensvejsede stålrør til ISO 9330-1/1990, St 37-1 til b max. (se liste).



Udførelse Flamco T-plus

Type	Rør	Rør udv. i mm Ø A	Max. tilladelige væg-tykkelse (b max.) i mm	Tilslutning til forgrening B	VVS nummer
1/2" x 1/2" x 1/2"	1/2"	21,3	3,25	1/2" Indvendigt gevind	01.3742.004
3/4" x 1/2" x 3/4"	3/4"	26,9	3,25	1/2" Indvendigt gevind	01.3742.006
1" x 3/4" x 1"	1"	33,7	4,05	3/4" Indvendigt gevind	01.3742.008
1 1/4" x 1" x 1 1/4"	1 1/4"	42,4	4,05	1" Indvendigt gevind	01.3742.010
1 1/2" x 1 1/4" x 1 1/2"	1 1/2"	48,3	4,05	1 1/4" Indvendigt gevind	01.3742.011
2" x 1 1/4" x 2"	2"	60,3	4,50	1 1/4" Indvendigt gevind	01.3742.012
2 1/2" x 1 1/4" x 2 1/2"	2 1/2"	76,1	4,50	1 1/4" Indvendigt gevind	01.3742.013
3" x 1 1/4" x 3"	3"	88,9	4,85	1 1/4" Indvendigt gevind	01.3742.014

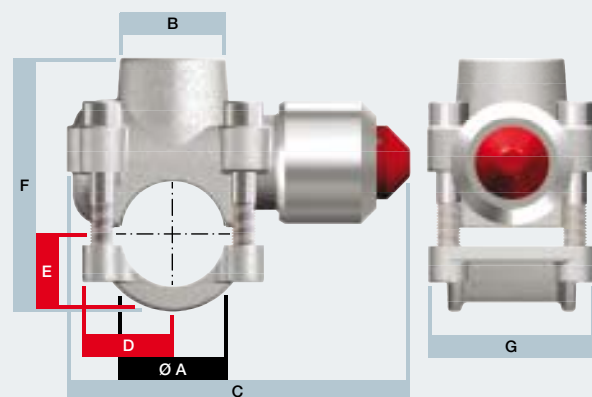
Flamco T-plus rør-størrelsen skal være nøjagtig som beskrevet. Hvis der anvendes en anden rør-størrelse, kan Flamco T-plus ikke monteres rigtigt.

Dimensioner Flamco T-plus

Type	Dimensioner i mm					Vægt i kg, cirka
	C	D	E	F	G	
1/2" x 1/2" x 1/2"	93	28	19	68	47	0,6
3/4" x 1/2" x 3/4"	100	30	21	77	50	0,7
1" x 3/4" x 1"	100	31	24	82	53	0,9
1 1/4" x 1" x 1 1/4"	115	38	30	103	70	1,6
1 1/2" x 1 1/4" x 1 1/2"	151	56	35	124	82	3,2
2" x 1 1/4" x 2"	151	56	41	136	82	3,3
2 1/2" x 1 1/4" x 2 1/2"	180	66	51	152	82	3,9
3" x 1 1/4" x 3"	180	66	57	167	82	4,0

Tekniske data

Type	Væske: vand		Luft og andre ikke brændbare neutrale væsker	
	Max. arbejdstryk	Max. temp.	Max. arbejdstryk	Max. temp.
Støbejern	25 bar	120 °C	23,5 °C	120 °C





Flamco T-plus til tynde centralvarmerør af stål, rør af rustfrit stål og kobberør

Flamco T-plus til tyndvægget centralvarmerør af stål og kobberør er velegnet til:

- ◆ Kobberør til NEN-EN 1057.
- ◆ Tyndvægget centralvarmerør af stål til NEN 1982 og DIN 2391.
- ◆ Rør af rustfrit stål til NEN 1982 og DIN 2391 lavet af AISI 316 eller 1.4401 (undtagen dimensionerne 42 x 3/4" x 42).

Flamco T-plus standardtypen til tyndvægget centralvarmerør af stål og kobberør er også velegnet til anvendelse i sanitære fittings.



Udførelse Flamco T-plus

Type	Rør udv. i mm Ø A	Max. tilladelige væg-tykkelse i mm	Tilslutning til forgrening B	Komplet met sammenkobling	VVS nummer
15 x 1/2" x 15	15	1,25	1/2" udvendig	15 mm kompr. fit.	04.3142.015
18 x 1/2" x 18	18	1,25	1/2" udvendig	-	04.3142.018
22 x 1/2" x 22	22	1,25	1/2" udvendig	15 mm kompr. fit.	04.3142.022
28 x 3/4" x 28	28	1,50	3/4" indvendig	-	04.3142.028
35 x 3/4" x 35	35	1,50	3/4" indvendig	-	04.3142.035
42 x 3/4" x 42	42	1,50	3/4" indvendig	-	04.3142.042

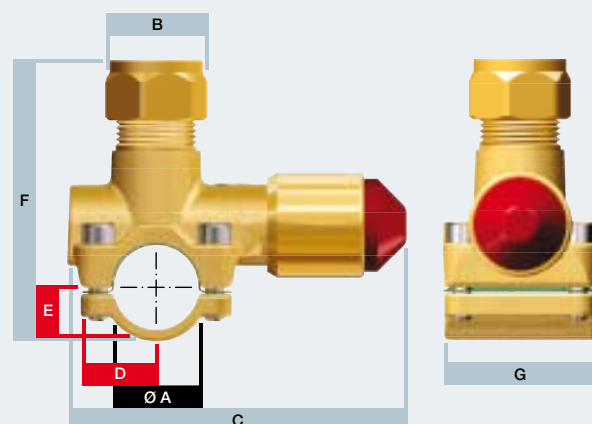
Rørstørrelsen for hver Flamco T-plus skal følges nøjagtigt som beskrevet. Hvis der anvendes en anden rørstørrelse, kan Flamco T-plus ikke monteres rigtigt.

Dimensioner Flamco T-plus

Type	Dimensioner i mm					Vægt i kg, cirka
	C	D	E	F	G	
15 x 1/2" x 15	62	17	13	47	35	0,3
18 x 1/2" x 18	75	24	14	54	39	0,4
22 x 1/2" x 22	75	24	15	56	40	0,4
28 x 3/4" x 28	94	29	18	69	54	0,9
35 x 3/4" x 35	97	29	25	82	56	1,0
42 x 3/4" x 42	110	35	30	87	62	1,2

Tekniske data

Type	Væske: vand		Luft og andre ikke brændbare neutrale væsker	
	Max. arbejdstryk	Max. temp.	Max. arbejdstryk	Max. temp.
Standardtype af messing	16 bar	90 °C	16 bar	90 °C



FLAMCO T-PLUS



T-PLUS STÅL

◆ INDHOLD	SIDE
◆ Hurtig, nemt og effektivt	7.2/7.3
◆ Tekniske data	7.4/7.5
◆ Oversigt over modeller	7.6/7.7



T-PLUS MESSING



På Flamco CD'en kan du finde alle relevante informationer på Flamco's produkter.

Copyright Flamco b.v., Gouda, Holland. Ingen del af denne publikation må reproducere eller videregives i nogen form eller på nogen måde uden eksplicit oplysning om kilden. De listede data gælder udelukkende for Flamco produkter. Flamco er ikke ansvarlig for nogen som helst skade eller tab som følge af misbrug, anvendelse eller fortolkning af de tekniske informationer. Flamco forbeholder sig retten til at foretage tekniske ændringer.

Flamco henviser desuden til vore internationale salgs- og leveringsbetingelser, som udfærdiget af Orgalime.



Flamco

Flamco

Marielundvej 46C 1. sal

2730 Herlev

Tel.: 44 94 02 07

Fax: 44 84 00 23

info@flamco.dk

www.flamco.dk