



Flamco



Flamco

Varmtvandsbeholder og tilbehør

VARMTVANDSBEHOLDER DUO



LADEBEHOLDER LS



BUFFERBEHOLDER PS
TIL KØLE- OG VARMEANLÆG



KOMBI-VARMTVANDSBEHOLDER
DUO FWS



Flamco



Flamco

Flamco varmtvandsbeholdere til produktion af varmt brugsvand for direkte eller indirekte varmeanlæg

Flamco varmtvandsbeholder og ladebeholdere fremstilles af første classes materialer, giver en fremragende varmeydelse og er meget energibesparende. Serierne DUO og SP/E er en moderne løsning til Deres varme brugsvands-anlæg. Serien TS er konstrueret som vandret liggende beholder hvor man kan placere en olie/gas kedel direkte ovenpå (stabil konstruktion) og danner en harmonisk helhed af installationen. Med sin høje ydelseskarakteristik står UHP basic-serien i spidsen for vores program.

Med termometer og termostat (ekstraudstyr).

Duo Solar

CFK-fri skumisulering med foliebeklædning.

Kan anvendes i alle moderne varmeanlæg.

Vælg imellem orange eller hvid isoleringskappe. Andre farver kan leveres på anmodning.

Justerbare fødder til en perfekt opstilling (standard fra 800 l).



Stående varmtvandsbeholder Duo-Solar

En serie energibesparende og effektive varmtvandsbeholder i rustfrit eller emaljeret, i høj kvalitet, til produktion af varmt brugsvand i beboelsesejendomme, kontorbygninger, industrikomplekser samt parcelhuse.



Flamco produkter

Varmtvandsbeholder	Ladebeholder (drikkevand)	Bufferbeholder (varme)	Kombi-varmtvandsbeholdere
Duo	LS	PS	KPS
Duo-Solar	LS/E	PS/F	Duo FWS
Duo HLS		PS/R	FWP
ESP			
UHP basic			
TS			

FORDELE VED FLAMCO VARMTVANDS-BEHOLDER OG LADEBEHOLDERE:

- ◆ Officielt godkendte materialer i høj kvalitet.
- ◆ Meget høj varmeydelse og omfattende produktudvalg.
- ◆ Isolering ifølge de strengeste miljø og norm direktiver.
- ◆ I overensstemmelse med EU's drikkevandsdirektiver.

Oversigt med typer og tekniske informationer side 5.10 og 5.11.



STÅENDE VARMTVANDS-BEHOLDER DUO



STÅENDE VARMTVANDS-BEHOLDER DUO-SOLAR



STÅENDE VARMTVANDS-BEHOLDER DUO-SOLAR

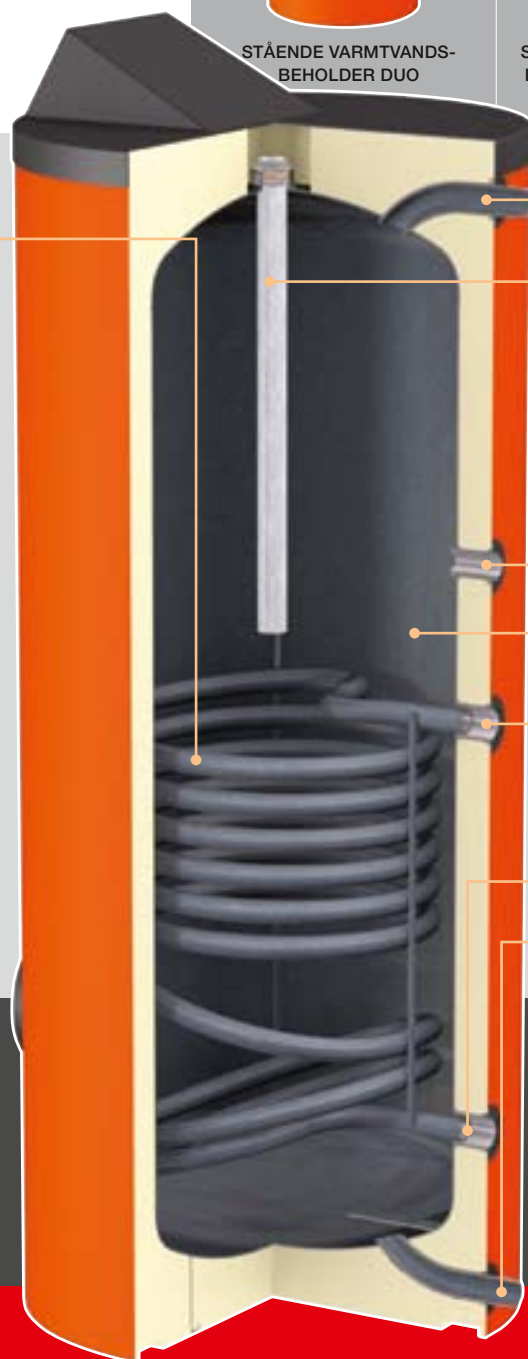


STÅENDE VARMTVANDS-BEHOLDER DUO HLS

Duo Solar

Stående beholder med indirekte opvarmning og fast påvejsede rørvarmevekslere.

Sidemonteret inspektionsflange med tilslutningsmuligheder til ekstra varmekilder (el-varme, solvarme, varmepumper osv).



Varmt vand.

Emaljering i høj kvalitet ifølge DIN 4753/3 inkl. magnesiumanode.

Cirkulation.

Emaljens glatte overflade udelukker risiko for kalkaflejring.

Anlæg.

Retur.

Koldt vand.

Duo-Solar



Inspektionsflange
Duo-Solar 300 - 500: DN 110.
Duo-Solar 750 - 1000: DN 205.



Varmtvandsbeholder Duo HLS

Indirekte opvarmning, stående beholder med fast påvejsede og ekstra store rørvarmevekslere. Kan kombineres med varmepumper. Beholderen og spiralrørene er af rustfrit stål af høj kvalitet RSt 37-2, tolags emaljering i henhold til DIN 4753/3 for en hygiejnisk varmtvandsproduktion og en optimal beskyttelse mod korrosion i kombination med en Magnesium-anode. Udstyret med en sidemonteret inspektionsflange DN 110 med tilslutningsmulighed for ekstra varmekilder ved hjælp af en blindflange udstyret med skruer og tætning.



Flamco

UHP basic basis beholder til undermontage giver en høj varmeoverføring takket være et stort antal viklinger

En serie varmtvandsbeholder til placering på gulv, under eller ved siden af kedel. En varmtvandsbeholder med optimal varmeoverføring og minimalt energitab. Kan kombineres med alle moderne varmeanlæg.



UHP BASIC

Varmtvandsbeholder UHP basic

CFK-frit skumisolering (med rengøringsvenligt kunststof beklædning).

Magnesiumanode.

Emaljering af høj kvalitet i henhold til DIN 4753/del 3 for hygiejnisk brugsvand produktion og den bedste beskyttelse mod korrosion i kombination med en magnesium- eller vedligeholdelsesfri anode.

Aftapningstilslutning.



Udstyret med sænkrør til temperatursensor og sidemonteret aftapningstilslutning.

Høj varmeoverføring på grund af et stort antal viklinger.



Fremløb til varmeanlæg.

Varmt brugsvand (afgang).

Cirkulation studs.

Retur til varmeanlæg.

Kold vandstilførelse.

Produkterne beskrevet i denne brochure, hører til Flamco's standardprogram. Hvis du ønsker større indhold, flere tilslutningsmuligheder, en anden farve på isolationen eller andet, hjælper vi gerne. Hos Flamco er næsten alt muligt.

Flamco leverer pålidelige tekniske løsninger til enhver situation

Liggende varmtvandsbeholder TS, en liggende varmtvandsbeholder, der kan bære en oven på stående kedel og således danner en pladsbesparende enhed med kedlen.

FORDELE VED EN LIGGENDE VARMTVANDSBEHOLDER TS

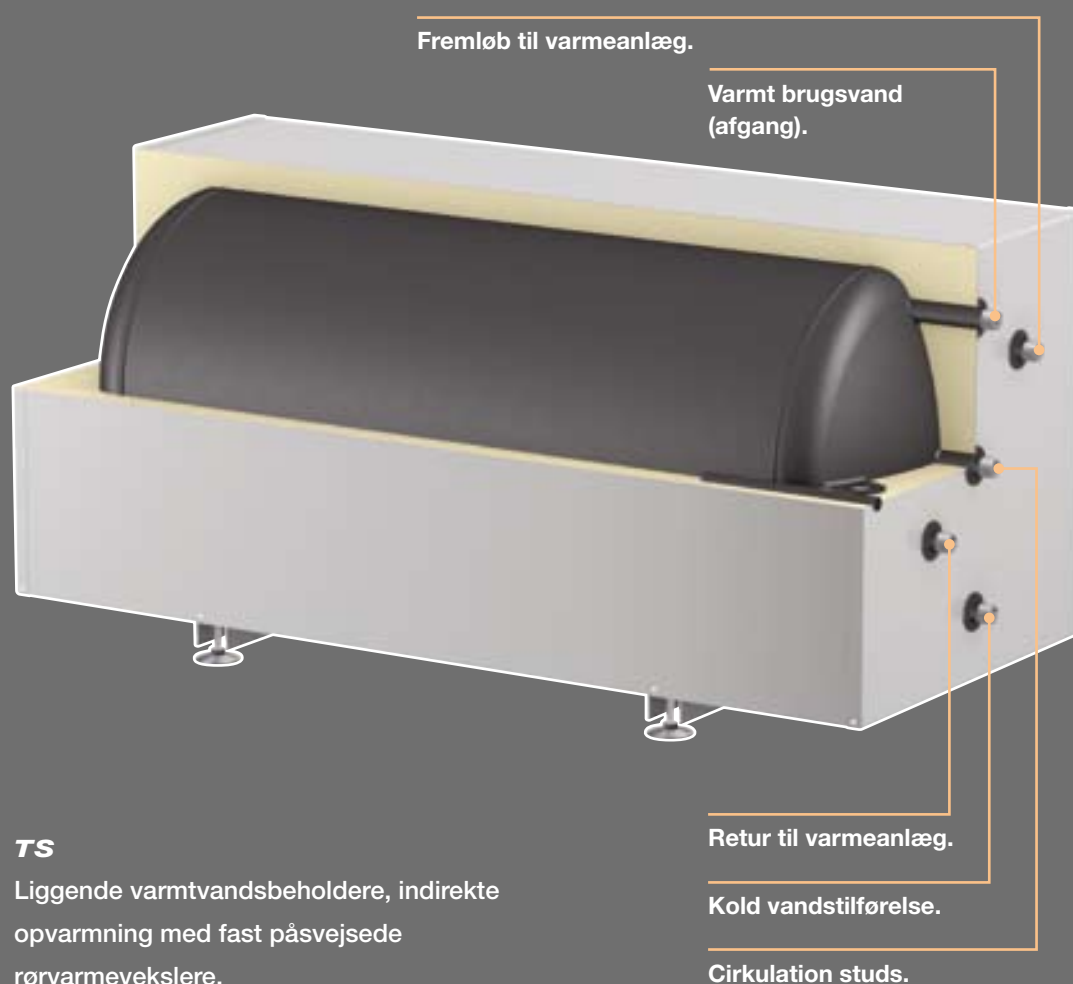
- ◆ Stabil bærekonstruktion, kan bære en kedel på 300 kg uden problemer.
- ◆ Kedel og varmtvandsbeholder kræver minimal plads.
- ◆ Justerbare fødder der let kan indstilles i højden og sættes i vater.



LIGGENDE VARMTVANDSBEHOLDER TS

Vælg fra et usædvanligt komplet program

- ◆ Varmtvandsbeholder Dou. Kan kombineres med alle moderne varmeanlæg.
- ◆ Varmtvandsbeholder Duo-Solar. Speciel udførelse til kombinationer med solpaneler.
- ◆ UHP basic varmtvandsbeholder til undermontage. Særligt egnet til kedel med høj virkningsgrad.
- ◆ Liggende varmtvandsbeholder TS. Stabil bærekonstruktion og minimal optagelse af plads.
- ◆ Ladebeholder LS. Høj kapacitet til varmt vand (brugsvand).
- ◆ RVS ladebeholder LS/E. Af korrosionsbestandigt rustfrit stål 316.
- ◆ Stående varmtvandsbeholder ESP i rustfrit stål. Af rustfrit stål 316 med dobbelt beklædning.
- ◆ Ladebeholder PS. Leveres også som koldt vandsladebeholder til køleanlæg.
- ◆ Ladebeholder PS/R til varmeanlæg med tilførsel af solenergi.
- ◆ Kombi-varmtvandsbeholder KPS, Duo FWS og FWP. Til kombinerede brugsvands varmeanlæg.



TS

Liggende varmtvandsbeholdere, indirekte opvarmning med fast påsvejsede rørvarmevekslere.



Flamco store og specielle beholdere

Vi leverer også beholdere til brug i f.eks. anlæg med flydende gas, trykluffteknik, vakuumenteknik samt til transport og opbevaring af tekniske gasser. Endvidere køretøjsbeholdere, beholdere til opbevaring af væsker og imprægneringsbeholdere. Flamco, leverandør af format for beholdere tilpasset Deres behov!



Flamco Flamco kendetegnes ved: faglighed, erfaring

Varmtvandsbeholdere og ladebeholdere anvendes på de mest usandsynlige steder og med stor variation i tilførslen af energikilder. Derfor er det godt at vide at der er en fabrikant, der har den bedste løsning indenfor ethvert anvendelsesområde. Flamco sortimentet er ikke alene omfattende, men også fleksibelt og skiller sig ud ved en første klasses kvalitet. Alle anvendte materialer er uafhængigt godkendte og certificerede.



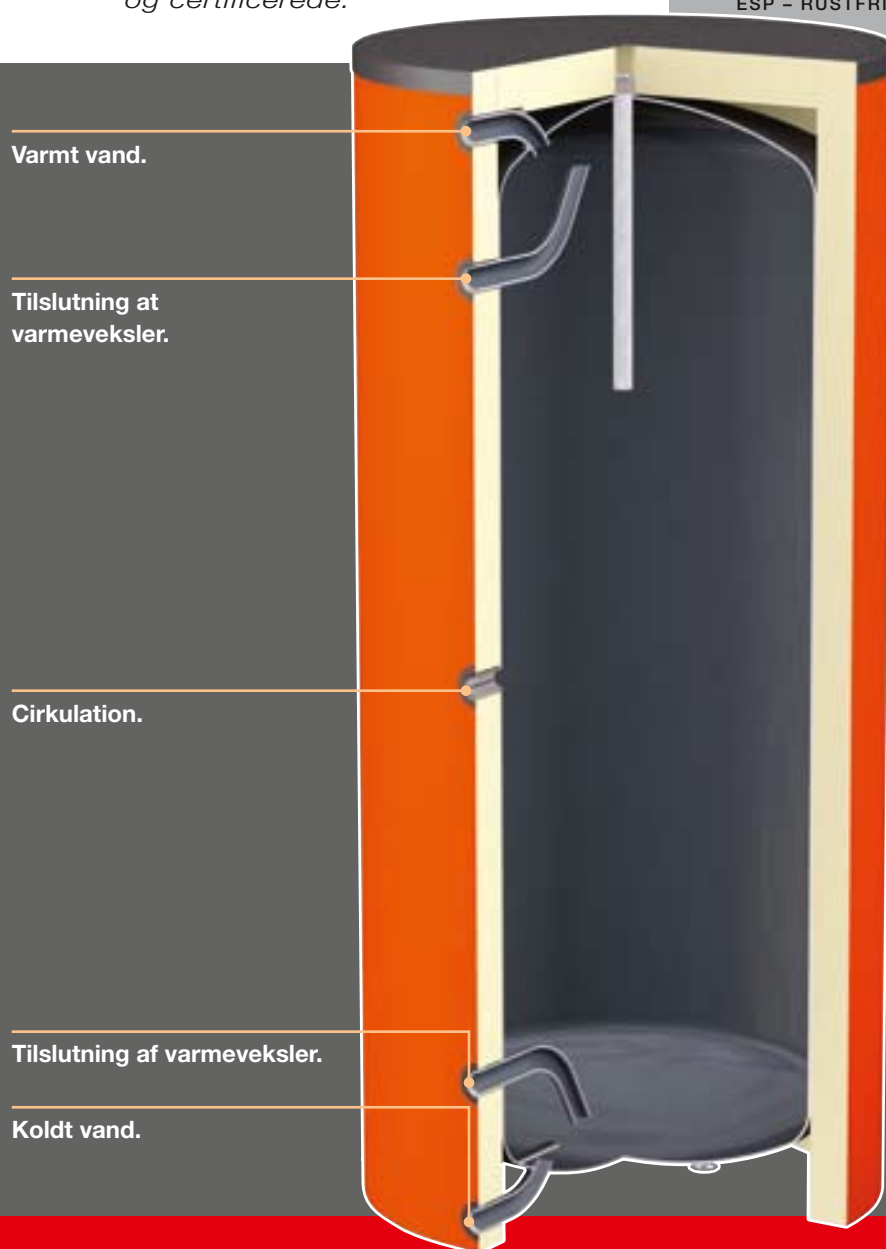
STÅENDE VARMTVANDSBEHOLDER
ESP - RUSTFRIT STÅL



BRUGSVANDS
BUFFERBEHOLDER LS



BRUGSVANDS
BUFFERBEHOLDER LS/E -
RUSTFRIT STÅL



Brugsvands bufferbeholder LS

Disse beholdere anvendes til opbevaring af opvarmet brugsvand. En tyk isoleringskappe sikrer at der er en minimal varmeudveksling med omgivelserne. Egnede til tilslutning af eksterne varmevekslere og gruppeinstallationer bestående af flere varmebuffer. Emaljering af høj kvalitet i henhold til DIN 4753/3 for en hygiejnisk varmtvandsproduktion og en optimal korrosionsbeskyttelse i kombination med en Magnesium- eller en vedligeholdelsesfri anode (standard fra 1500 liter).

Beholder til brugsvand LS/E - Rustfrit stål

Dele der kommer i kontakt med industrivand er udført af korrosionsbestandigt rustfrit stål 1.4571.



Inspektionsflange med
LS og LS/E fra 500 liter.

Stående varmtvandsbeholdere ESP - Rustfrit stål

Bufferbeholder til placering ved siden af kedlen. Med fast påsvejsede rørvarmevekslere af korrosionsbestandigt rustfrit stål 1.4571. Beholderen har en rengørings- og inspektionsflange DN 110 samt justerbare fødder.



Flamco varmtvandsbeholdere giver de bedste løsninger!

Oversigt med typer og tekniske informationer side 6.12 og 6.13.

og høj kvalitet

Flamco's bufferbeholdere skiller sig ud ved deres robuste og næsten vedligeholdelsesfri konstruktion. Materialer af høj kvalitet garanterer en optimal korrosionsbeskyttelse samt en miljøvenlig varmeisolation. Moderne produktionsmetoder i kombination med kvalificerede fagmænd, gør at du altid kan stole på kvaliteten af disse produkter.



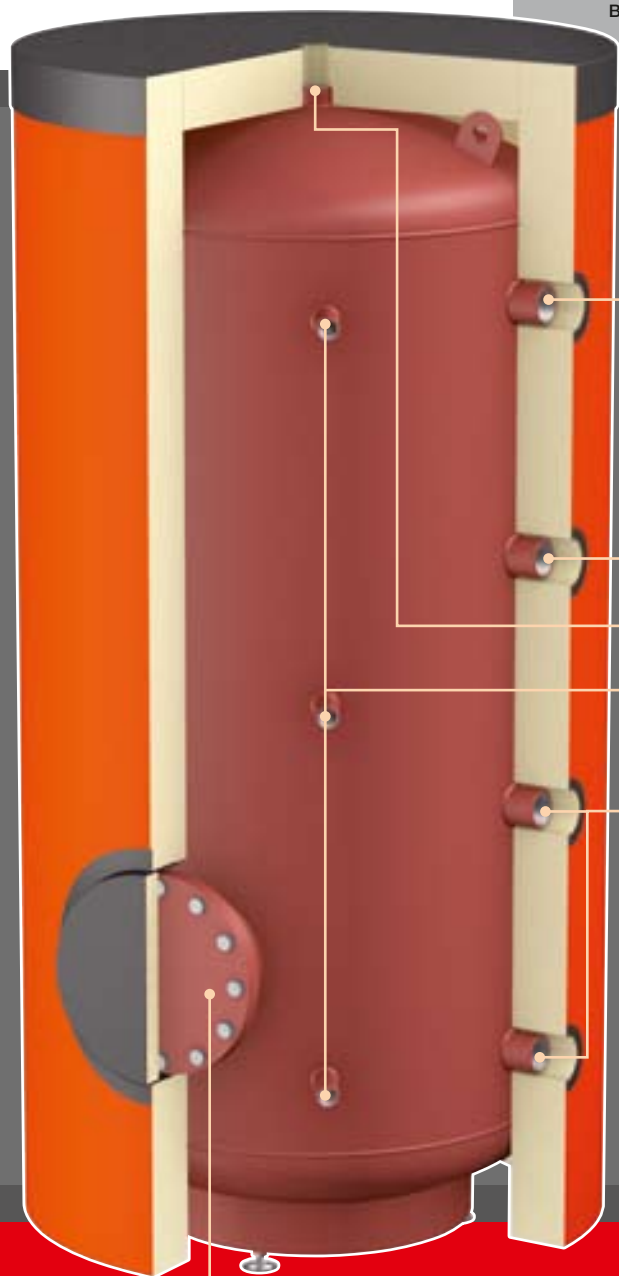
KØLE- OG VARMTVANDSBUFFER-BEHOLDER PS/F



KØLE- OG VARMTVANDSBUFFER-BEHOLDER PS



KØLE- OG VARMTVANDSBUFFER-BEHOLDER PS/R



Rengørings- og inspektionsflange DN 205 (kun til PS/F).

Køle- og varmtvandsbufferbeholdere PS

Egnet til anvendelse i alle typer lukkede varmeinstallationer, men kan også anvendes som koldt-vandsbeholder. Ydersiden er malet med rusthindrende grundmaling, indersiden er ubehandlet. Kan tilsluttes et varmeoplagringsanlæg med flere bufferbeholdere.

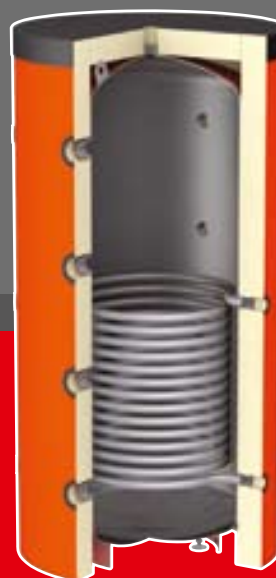
Systemtilslutning / udluftning.

Tilslutning for temperaturmåling.

Systemtilslutning.

Køle- og varmtvandsbufferbeholdere PS/R

Til kombinerede varmesystemer med et solenergisystem eller et andet system med additiver, har Flamco udviklet PS/R med påsvejsede spiralrør. En robust og monteringsvenlig konstruktion. Justerbare fødder til en perfekt opstilling i vater. Disse kan leveres med indhold fra 500 til og med 1500 liter.



KØLE- OG VARMTVANDSBUFFERBEHOLDER PS/R

FORDELE VED FLAMCO BUFFERBEHOLDERE:

- Antallet af tilslutninger og placeringen af disse, gør det muligt at kombinere disse bufferbeholdere med alle de gængse kedler, yderst enkelt at realisere.
- Er udstyret med orange eller hvid isoleringskappe (standard). Andre farver kan leveres efter anmodning.

Flamco Kombi-varmtvandsbeholder KPS til kombination af flere varmesystemer

Pladsbesparende løsning, med dyrør til temperaturregulering af procesvand, med justerbare fødder. Koldtvandstilførslen befinder sig i beholderens nederste del, således at lagdelingen ikke påvirkes. Emaljering af høj kvalitet i henhold til DIN 4753-3. Inklusiv en magnesium-anode i i industrivandbeholderen. Rustafvisende grundmaling på ydersiden af bufferbeholderen.



KOMBI-VARMTVANDSBEHOLDER KPS



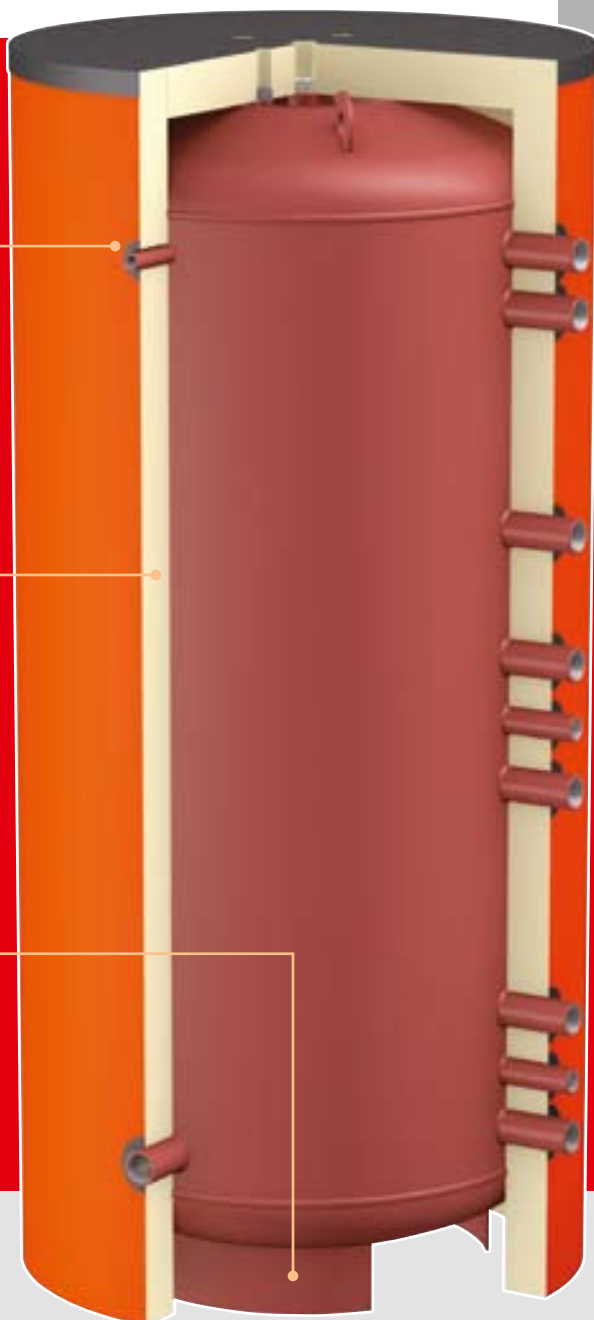
KOMBI-VARMTVANDSBEHOLDER KPS

Kombi-varmtvandsbeholder KPS

Standardfarver på isoleringen: orange RAL 2004 og hvid RAL 9010.

Monteringsvenlig 80 mm skumisoleringspakke.

Justerbare fødder kan bestilles separat.



Maksimalt driftstryk:

- buffer- / industrivand-beholder 3 bar / 10 bar.
- Spiralrør 10 bar.

Maksimalt driftstryk:

- buffer- / industrivand-beholder 95 °C.
- Spiralrør: 110 °C.



Kombi-varmtvandsbeholder KPS

Bufferbeholder til varmeinstallationer med indvendig beholder til opvarmning af brugsvand.

Er ligesom FWP egnet til kombineret af flere varmesystemer, f.eks. kedler til fast brændsel, olie, gas og solvarmeanlæg, i kombination med opvarmning af brugsvand. Takket være princippet "beholder i buffer", byder den stor komfort i form af den store opbevaringskapacitet af varmt vand. Leveres med bufferindhold fra 500 til 1000 liter (beholderindhold 150 og 230 liter). Vælg mellem farverne hvid og orange på isoleringen.

KOMBI-VARMTVANDSBEHOLDER KPS

PÅ FLAMCO'S CD-ROM FINDER DU FØLGENDE:

- ◆ Denne brochure som .pdf fil.
- ◆ Opstillingsvejledning.
- ◆ DWF-filer.
- ◆ CAD symboler.

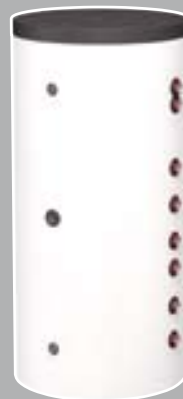


Oversigt med typer og tekniske informationer side 5.14 og 5.15.

Kombi-varmtvandsbeholdere Duo FWS og FWP vandvarmere

Kombineret bufferbeholder og gennemløbsapparat. Til kombineret af flere varmesystemer, f.eks. kedler til fast brændsel, olie, gas og en ekstra spiral til den adskilte opvarmning fra solvarmeanlæg i kombination med opvarmning af brugsvand. Opvarmning af brugsvand ved hjælp af et rillede spiralrør af rustfrit stål.

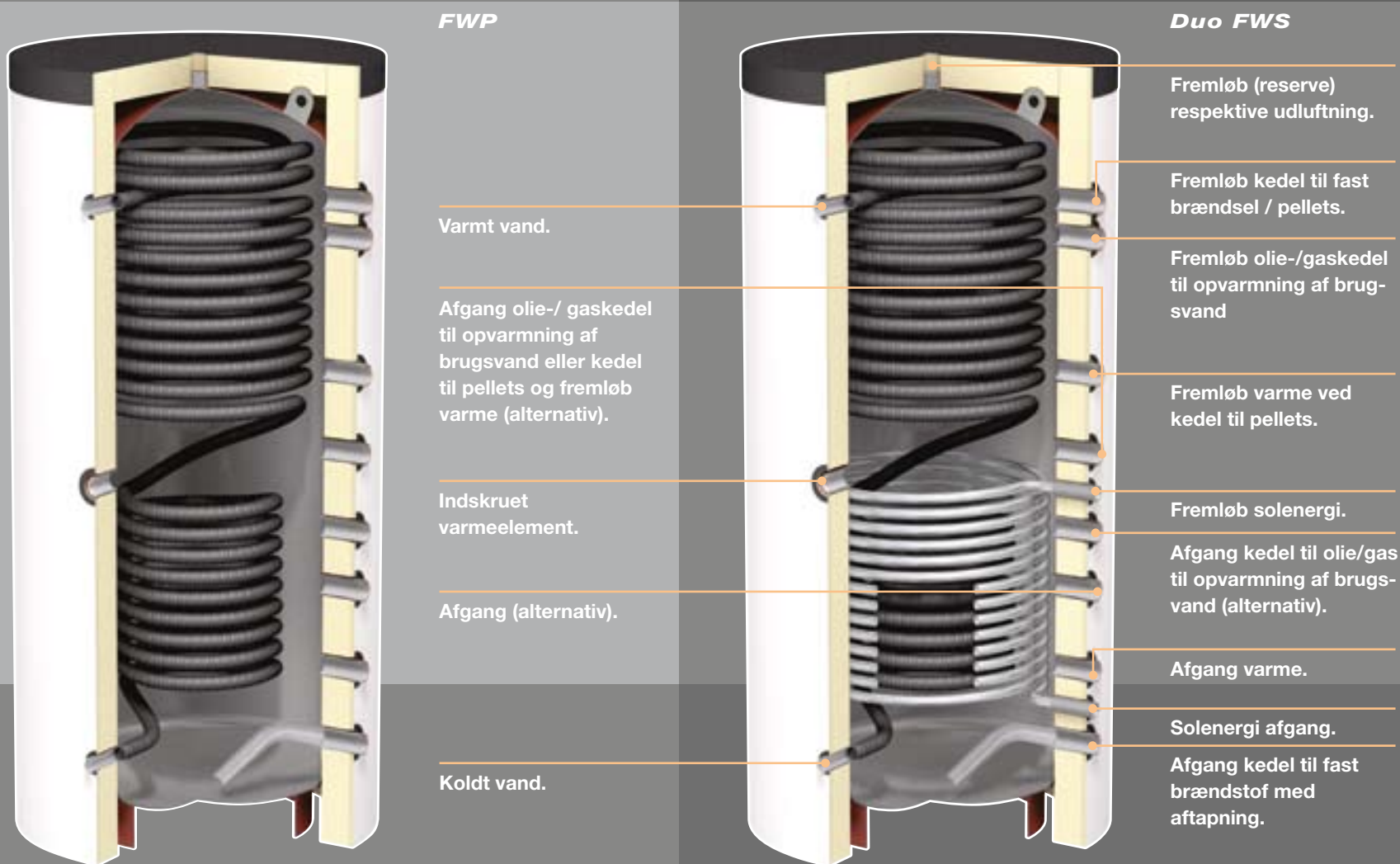
FWP er egnet til tilslutning på varmepumper med hygiejnisk opvarmning af brugsvand i det integrerede rillede spiralrør af rustfrit stål med en opvarmningsoverflade på 7 m²! Brugsvandsspiralen har et indhold på ca. 40 liter, hvilket bibeholder komforten ved direkte levering af varmt vand.



FWP



DUO FWS



Isolering

Isoleringen af Duo FWS og FWP: monteringsvenlig skumisoleringspakke med enten 80 mm med PVC yderfolie eller 120 mm med polystyren yderfolie. Farve hvid.

SKAL DU BRUGE VARMTVANDSBEHOLDERE, LADEBEHOLDERE, BUFFERBEHOLDERE OG KOMBI-VARMTVANDSBEHOLDERE SÅ KIG FØRST HOS FLAMCO



- ◆ Isolering af Duo til 500 liter: fast CFK-fri skumisolering med foliebeklædning.
Duo 750 liter til 2000 liter: 80 mm CFK-fri og monteringsvenlig skumisoleringspakke (med en yderkappe af kunststof som er let at rengøre).
- ◆ Maksimal tilladte driftstryk Duo: beholder/spiralrør: 10/16 bar.
- ◆ Maksimal tilladte driftstemperatur Duo: bufferbeholder/spiralrør: 95/110 °C (368 K / 383 K).
- ◆ Justerbare fødder Duo til 500 liter (tilvalg), standard ved Duo 750 – 2000 liter.

Udførelser og dimensioner Duo 150 - 2000

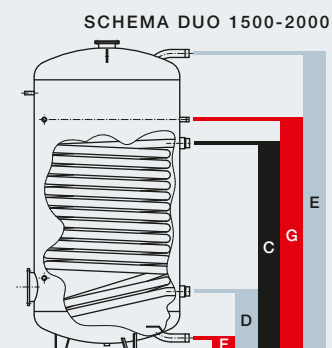
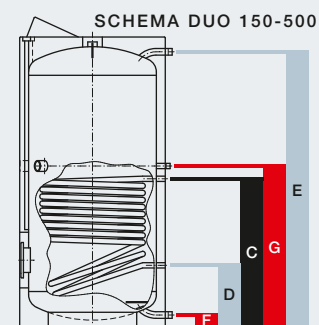
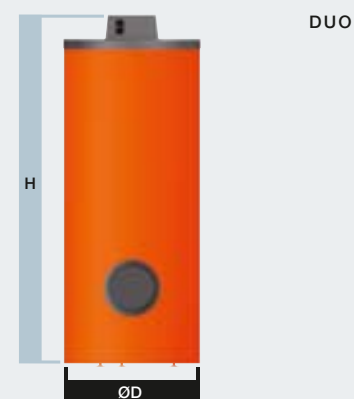
Type	Volume i liter	Ydelses kendetal NL	Hedeflade m ²	Dimensioner i mm til 500 l inkl. isolering		
				Ø D	H	Vippemål
Duo 150	150	2,1	0,6	560	1150	1200
Duo 150	150	2,1	0,6	560	1150	1200
Duo 150	150	2,1	0,6	560	1150	1200
Duo 200	200	4	0,9	560	1450	1500
Duo 200	200	4	0,9	560	1450	1500
Duo 200	200	4	0,9	560	1450	1500
Duo 300	300	8,1	1,4	560	1950	2000
Duo 300	300	8,1	1,4	560	1950	2000
Duo 300	300	8,1	1,4	560	1950	2000
Duo 400	400	14	1,6	750	1630	1715
Duo 400	400	14	1,6	750	1630	1715
Duo 400	400	14	1,6	750	1630	1715
Duo 500	500	20	2	750	1830	1895
Duo 500	500	20	2	750	1830	1895
Duo 500	500	20	2	750	1830	1895
Duo 750	750	29	2,7	750	1970	2070
Duo 1000	1000	42	3,2	800	2230	2320
Duo 1500	1500	80	6,4	1000	2320	2480
Duo 2000	2000	110	7,3	1100	2400	2600

Udførelser og dimensioner Duo 150 - 2000

Type	Afstand fra gulv til tilslutninger i mm				E	Vægt i kg	Farve på isoleringskappen	Flamco nummer
	F	D	C	G				
Duo 150	65	245	590	690	985	68	orange	18317
Duo 150	65	245	590	690	985	68	hvid	18319
Duo 150	65	245	590	690	985	68	hvid aluminium	18313
Duo 200	65	245	710	885	1285	86	orange	18409
Duo 200	65	245	710	885	1285	86	hvid	18411
Duo 200	65	245	710	885	1285	86	hvid aluminium	18327
Duo 300	65	245	910	1035	1785	109	orange	18415
Duo 300	65	245	910	1035	1785	109	hvid	18417
Duo 300	65	245	910	1035	1785	109	hvid aluminium	18329
Duo 400	70	330	770	870	1470	158	orange	18421
Duo 400	70	330	770	870	1470	158	hvid	18423
Duo 400	70	330	770	870	1470	158	hvid aluminium	18390
Duo 500	70	330	890	990	1670	181	orange	18427
Duo 500	70	330	890	990	1670	181	hvid	18429
Duo 500	70	330	890	990	1670	181	hvid aluminium	18395
Duo 750	60	320	1040	890	1880	280	*	18380
Duo 1000	70	330	1110	960	2140	360	*	18400
Duo 1500	85	435	1555	1735	2235	570	*	18450
Duo 2000	105	455	1575	1755	2255	666	*	18460

* Standardfarver: orange RAL 2004 og hvid RAL 9010. Andre farver kan leveres på anmodning. Oplys venligst den ønskede farve på isoleringskappen!

* Justerbare fødder kan bestilles separat. Bestillingsnummer 18989.





Flamco varmtvandsbeholdere Duo-Solar og Duo HLS



- ◆ Isolering Duo-Solar til 500 liter: fast CFK-fri skumisolering med foliekappe.
Duo-Solar 750 liter til 1000 liter: 80 mm CFK-fri monteringsvenlig skumisoleringspakke (med en yderkappe af kunststof som er let at rengøre).
- ◆ Maksimale tilladte driftstryk Duo-Solar: beholder/spiralrør: 10/16 bar.
- ◆ Maksimale tilladte driftstemperatur Duo-Solar: bufferbeholder/spiralrør: 95/110 °C (368 K / 383 K).
- ◆ Duo HLS: Indirekte opvarmning, stående beholder med fast påsvejsede, ekstra store rørvarmevekslere.
- ◆ Kan kombineres med alle moderne varmeanlæg. Udstyret med et termometer og et dykrør til temperatursensor.

Udførelser og dimensioner Duo-Solar

Type	Volume i liter	Ydelses kendetal* NL	Hedeflade* m²	Dimensioner i mm af 750 l uden isolering		
				Ø D	H	Vippemål
Duo-Solar 300	300	2,5 / 8,1	0,8 / 1,4	560	1950	2000
Duo-Solar 300	300	2,5 / 8,1	0,8 / 1,4	560	1950	2000
Duo-Solar 300	300	2,5 / 8,1	0,8 / 1,4	560	1950	2000
Duo-Solar 400	400	3,4 / 14	1,0 / 1,6	750	1630	1715
Duo-Solar 400	400	3,4 / 14	1,0 / 1,6	750	1630	1715
Duo-Solar 400	400	3,4 / 14	1,0 / 1,6	750	1630	1715
Duo-Solar 500	500	4,3 / 20	1,0 / 2,0	750	1830	1895
Duo-Solar 500	500	4,3 / 20	1,0 / 2,0	750	1830	1895
Duo-Solar 500	500	4,3 / 20	1,0 / 2,0	750	1830	1895
Duo-Solar 750	750	11 / 29	2,0 / 2,7	750	1970	2070
Duo-Solar 1000	1000	17 / 42	2,1 / 3,2	800	2230	2320

Udførelser og dimensioner Duo-Solar

Type	Afstand fra gulv til tilslutninger i mm							Vægt i kg	Farve Isolering	Flamco nummer
	F	D	C	G	B	A	E			
Duo-Solar 300	65	245	910	1035	1135	1455	1785	123	orange	18225
Duo-Solar 300	65	245	910	1035	1135	1455	1785	123	hvid	18227
Duo-Solar 300	65	245	910	1035	1135	1455	1785	123	hvid aluminium	18362
Duo-Solar 400	70	330	770	870	970	1250	1470	176	orange	18231
Duo-Solar 400	70	330	770	870	970	1250	1470	176	hvid	18233
Duo-Solar 400	70	330	770	870	970	1250	1470	176	hvid aluminium	18367
Duo-Solar 500	70	330	890	990	1090	1370	1670	199	orange	18237
Duo-Solar 500	70	330	890	990	1090	1370	1670	199	hvid	18239
Duo-Solar 500	70	330	890	990	1090	1370	1670	199	hvid aluminium	18372
Duo-Solar 750	60	320	1040	890	1140	1620	1880	320	**	18378
Duo-Solar 1000	70	330	1110	960	1260	1740	2140	420	**	18379

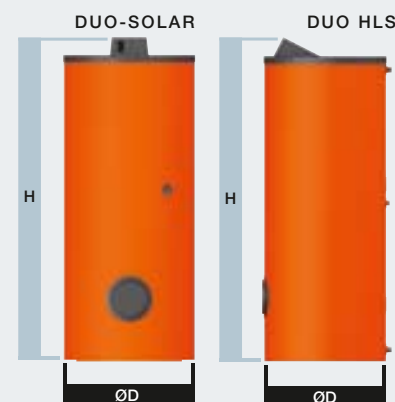
* Øverste / nederste opvarmningsareal.

** Standardfarver: orange RAL 2004 og hvid RAL 9010. Andre farver kan leveres på anmodning. Oplys venligst den ønskede farve på isoleringskappen!

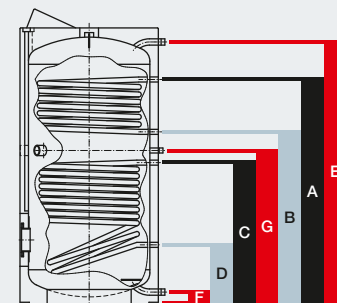
*Justerbare fødder kan bestilles separat. Bestillingsnummer 18989.

Udførelser og dimensioner Duo HLS 300 - 500

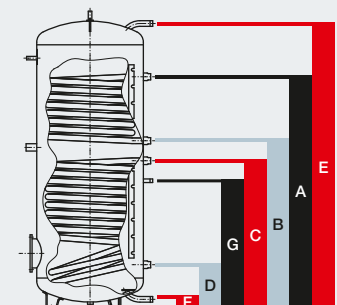
Type	Volume i liter	Opvarmnings-overflade rør m²	Dimensioner i mm inkl. isolering			Afstand fra gulv til tilslutninger i mm					Vægt i kg	Farve Isolering	Flamco nummer
			Ø D	H	Vippemål	F	D	G	C	E			
Duo HLS 300	300	3,2	560	1950	2000	65	305	845	945	1555	160	hvid	18171
Duo HLS 300	300	3,2	560	1950	2000	65	305	845	945	1555	160	orange	18173
Duo HLS 300	300	3,2	560	1950	2000	65	305	845	945	1555	160	hvid alum.	18172
Duo HLS 400	400	4,1	750	1630	1715	70	330	870	970	1470	198	hvid	18176
Duo HLS 400	400	4,1	750	1630	1715	70	330	870	970	1470	198	orange	18178
Duo HLS 400	400	4,1	750	1630	1715	70	330	870	970	1470	198	hvid alum.	18177
Duo HLS 500	500	4,8	750	1830	1895	70	330	990	1090	1670	222	hvid	18181
Duo HLS 500	500	4,8	750	1830	1895	70	330	990	1090	1670	222	orange	18183
Duo HLS 500	500	4,8	750	1830	1895	70	330	990	1090	1670	222	hvid alum.	18182



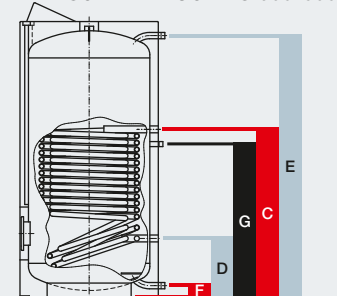
SCHEMA DUO SOLAR 300-500



SCHEMA DUO SOLAR 750-1000



SCHEMA DUO HLS 300-500





Flamco ladebeholdere og varmtvandsbeholder LS, LS/E og ESP

- ◆ LS, LS/E: maksimale tilladte driftstryk: 10 bar.
- ◆ LS, LS/E og ESP: maksimale tilladte driftstemperatur: 95 °C (368 K).
- ◆ ESP: maksimale tilladte driftstryk – indvendig beholder (vand) / udvendig beholder (opvarmning): 10/3 bar.
- ◆ ESP: maksimale tilladte driftstemperatur – indvendig beholder (vand) / udvendig beholder (opvarmning): 95/110 °C (368 K / 383 K).



Udførelser og dimensioner LS

Type	Volume i liter	Dimensioner i mm, af 500 l uden isolering			Vægt i kg	Flamco nummer
		Ø D	H	Vippemål		
LS 200	200	560	1360	1500	55	se under tabel*
LS 300	300	560	1860	2000	69	se under tabel*
LS 500	500	650	1640	1800	125	18750
LS 750	750	750	1970	2070	190	18785
LS 1000	1000	800	2230	2320	232	18800
LS 1500	1500	1000	2320	2480	397	18815
LS 2000	2000	1100	2440	2600	474	18820

Standardfarver: orange RAL 2004 og hvid RAL 9010. Andre farver kan leveres på anmodning. Oplys venligst den ønskede farve på isoleringskappen!

* LS 200 hvid: Flamco nummer 18623; LS 200 orange: 18622; LS 200 hvid aluminium: 18624.
LS 300 hvid: Flamco nummer 18633; LS 300 orange: 18632; LS 300 hvid aluminium: 18634.

Udførelser og dimensioner LS/E

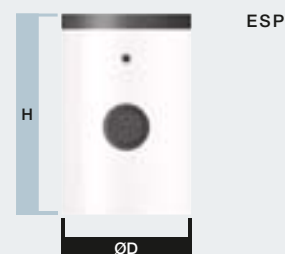
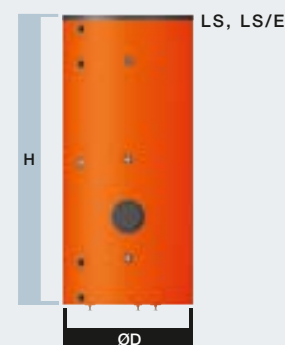
Type	Volume i liter	Dimensioner i mm, af 500 l uden isolering			Vægt i kg	Flamco nummer
		Ø D	H	Vippemål		
LS/E 300	300	560	1860	2000	67	se under tabel*
LS/E 500	500	650	1640	1800	94	18550
LS/E 750	750	750	1970	2070	116	18580
LS/E 1000	1000	800	2230	2320	131	18590

Standardfarver: orange RAL 2004 og hvid RAL 9010. Andre farver kan leveres på anmodning.

* LS/E 300 hvid: Flamco nummer 18543; LS/E 300 orange: 18542; LS/E 300 hvid aluminium: 18544.

Udførelser og dimensioner ESP

Type	Volume i liter	Ydelses kendetal NL	Hedeflade m ²	Dimensioner i mm uden isolering			Vægt i kg	Farve på isoleringskappen	Flamco nummer
				Ø D	H	Vippemål			
ESP 150	150	2,1	0,6	500	995	1120	48	hvid	19160
ESP 200	200	4	0,9	500	1370	1470	60	hvid	19161
ESP 300	300	8,1	1,4	500	1620	1720	70	orange	19162
ESP 400	400	16	1,9	600	1665	1800	80	hvid	19163
ESP 500	500	20	1,9	600	1920	1950	95	hvid	19164





Flamco varmtvandsbeholdere UHP basic og TS, bufferbeholdere PS, PS/F og PS/R

- ◆ Maksimal tilladte driftstryk UHP basic / TS: beholder/spiralrør: 10/16 bar.
- ◆ PS: maksimal tilladte driftstryk i beholderen: 3 bar.
- ◆ PS/R: bufferbeholder med fast påsvejset spiralrør med tilslutningsmulighed for ekstra varmekilder (f.eks. et solvarmeanlæg).
- ◆ PS/R: ydersiden er malet med rusthindrende grundmaling, indersiden er ubehandlet.



Udførelser og dimensioner UHP basic og TS

Type	Volume i liter	Ydelses-kendetal NL	Hede-flade m ²	Dimensioner i mm inkl. isolering			Vægt i kg	Farve isolering	Flamco nummer
				ØD	L	H			
UHP 110 basic	110	1,7	1,1	550		805	69	hvid	19069
UHP 160 basic	160	2,9	1,3	550		1055	88	hvid	19075
TS 120	120	1,6	0,4		830	600	103	hvid	19170
TS 150	150	2	0,6		1080	600	115	hvid	19180
TS 200	200	3,8	0,8		1330	600	136	hvid	19190

UHP basic 110 og UHP basic 160 uden termometer og uden rengørings- og inspektionsflange. Special udførelser med termometer og med rengørings- og inspektionsflange kan leveres på anmodning.

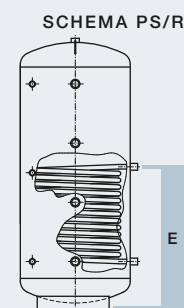
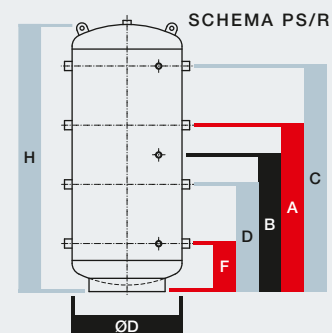
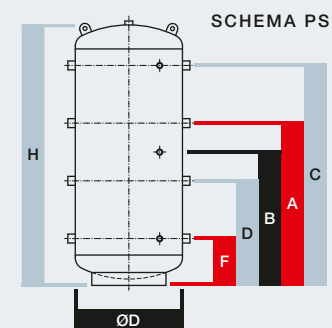
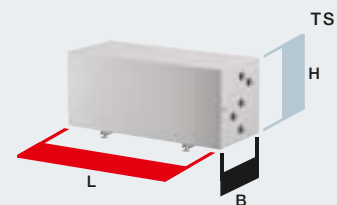
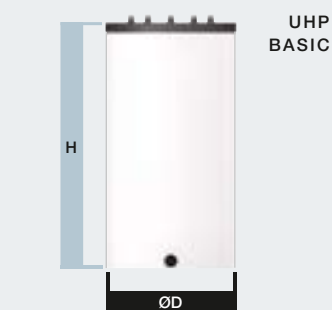
Udførelser og dimensioner PS

Type	Volume i liter	Dimensioner i mm uden isolering			Afstand fra gulv til tilslutninger i mm					Vægt i kg	Flamco nummer isolering	Flamco nummer
		ØD	H	Vippemål	F	D	B	A	C			
PS 200	200	480	1300	1350	230	495	630	765	1030	52	18600	18602
PS 300	300	480	1800	1850	230	665	880	1095	1530	66	18607	18605
PS 500	500	650	1640	1700	285	635	810	985	1335	85	18758	18756
PS 750	750	750	1970	2000	320	755	970	1185	1620	126	18788	18786
PS 850	850	750	2220	2250	320	840	1095	1350	1870	138	18862	18793
PS 1000	1000	800	2230	2260	330	850	1105	1360	1880	184	18808	18806
PS 1000	1000	850	2000	2040	360	795	1060	1225	1660	174	18852	18850
PS 1200	1200	1000	1820	1880	390	740	915	1090	1440	217	18872	18843
PS 1500	1500	1000	2320	2380	390	910	1165	1420	1940	254	18818	18816
PS 1800	1800	1100	2200	2250	400	870	1100	1330	1800	272	18838	18856
PS 2000	2000	1100	2350	2400	400	920	1175	1430	1950	284	18828	18826
PS/F* 500	500	650	1640	1700						97	19007	19000
PS/F* 750	750	750	1970	2000						137	19017	19010
PS/F* 1000	1000	850	2000	2040						185	19037	19030

Standardfarver: orange RAL 2004 og hvid RAL 9010. Andre farver kan leveres på anmodning. Oplys venligst den ønskede farve på isoleringskappen!
*PS/F Med rengørings- og inspektionsflange DN 205.

Udførelser og dimensioner PS/R 500 - 1500

Type	Volume i liter	Hedeflade m ²	Dimensioner i mm uden isolering			Afstand fra gulv til tilslutninger i mm					Vægt i kg	Flamco nummer	
			ØD	H	Vippemål	F	D	B	A	C			
PS/R 500	500	2	650	1640	1700	285	635	810	985	1335	845	114	18758
PS/R 750	750	2,2	750	1970	2000	320	755	970	1185	1620	880	170	18788
PS/R 1000	1000	2,7	850	2000	2040	360	795	1010	1225	1660	920	225	18852
PS/R 1500	1500	3	1000	2320	2380	390	910	1165	1420	1940	950	332	18818





Flamco kombi-varmtvandsbeholdere KPS, Duo FWS og FWP

- ◆ KPS: maksimale tilladte driftstryk: bufferbeholder/vandbeholder: 3/10 bar.
- ◆ KPS: maksimale tilladte driftstryk – spiralrør: 10 bar.
- ◆ KPS: maksimale tilladte driftstemperatur: 95 °C (368 K).
- ◆ Duo FWS: kombineret bufferbeholder og gennemløbsapparat. Til kombineret af flere varmesystemer, f.eks. kedler til fast brændsel, olie, gas og en ekstra spiral til den adskilte opvarmning fra solvarmeanlæg i kombination med opvarmning af brugsvand.
- ◆ FWP er egnet til tilslutning på varmepumper med hygiejnisk opvarmning af brugsvand i det integrerede rillede spiralrør af rustfrit stål, med en opvarmningsoverflade på 7 m²!



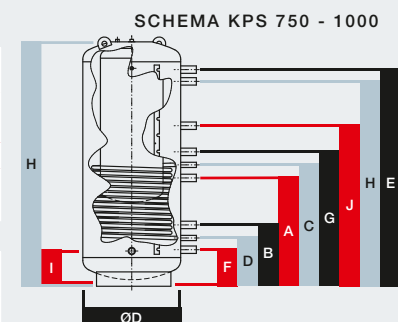
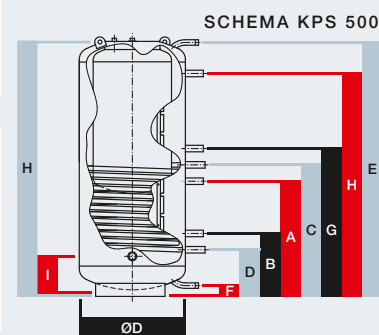
Udførelser og dimensioner KPS

Type	Volume i liter		Hedeflade i m ²	Dimensioner i mm uden isolering		
	Total	Vand		ØD	H	Vippemål
KPS 500/150	500	150	2	650	1630	1700
KPS 750/200	750	200	2,2	750	1950	2020
KPS 1000/200	1000	200	2,7	800	2210	2280

Udførelser og dimensioner KPS

Type	Afstand fra gulv til tilslutninger i mm										Vægt i kg	Flamco nummer
	F	D	C	G	B	A	E	H	I	J		
KPS 500/150	65	285	805	905	385	705	1555	1365	265		170	19110
KPS 750/200	280	370	930	1030	470	830	1660	1570	270	1210	240	19080
KPS 1000/200	295	385	985	1085	485	885	1925	1835	285	1285	270	19090

Standardfarver: orange RAL 2004 og hvid RAL 9010. Andre farver kan leveres på anmodning. Oplys venligst den ønskede farve på isoleringskappen!

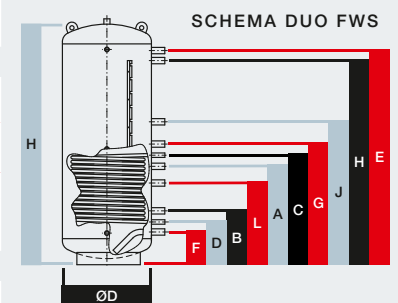


Udførelser og dimensioner Duo FWS 750 - 1000

Type	Volume i liter	Hedeflade Wellrohr-WT m ²	Hedeflade i m ²	Dimensioner i mm uden isolering		
				Ø D	H	Vippemål
Duo FWS 750	750	7	2,2	750	1950	2020
Duo FWS 1000	1000	7	2,7	800	2210	2280

Udførelser og dimensioner Duo FWS 750 - 1000

Type	Afstand fra gulv til tilslutninger i mm												Vægt i kg	Flamco nummer	
	F	D	B	A	C	G	J	H	E	I	K	L			M
Duo FWS 750	280	370	470	830	930	1030	1230	1570	1660	270	1670	680	985	240	18150
Duo FWS 1000	295	385	485	885	985	1085	1285	1835	1925	285	1935	695	1040	270	18160

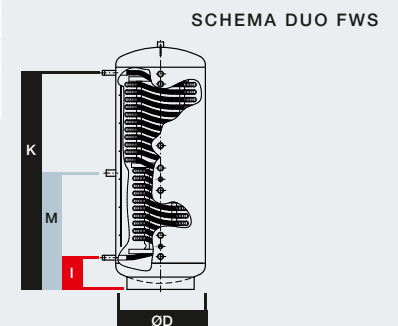


Udførelser og dimensioner FWP 750 - 1000

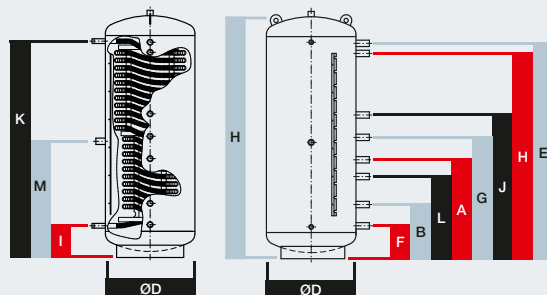
Type	Volume i liter	Hedeflade Wellrohr-WT m ²	Ø D	Dimensioner i mm uden isolering		
				H	Vippemål	
FWP 750	750	7	750	1950	2020	
FWP 1000	1000	7	800	2210	2280	

Udførelser og dimensioner FWP 750 - 1000

Type	Afstand fra gulv til tilslutninger i mm										Vægt i kg	Flamco nummer	
	F	B	A	G	J	H	E	I	K	L			M
FWP 750	280	470	830	1030	1230	1570	1660	270	1670	680	985	240	18151
FWP 1000	295	485	885	1085	1285	1835	1925	285	1935	695	1040	270	18161



SCHEMA FWP





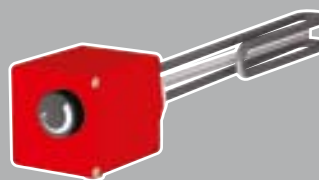
80 og 120 mm Skumisolering til Duo FWS og FWP

Type		Flamco nummer
Duo FWS / FWP 750	Skumisolering 80 mm	18158
Duo FWS / FWP 750	Skumisolering 120 mm	18156
Duo FWS / FWP 1000	Skumisolering 80 mm	18168
Duo FWS / FWP 1000	Skumisolering 120 mm	18167

FLAMCO TILBEHØR



FLANGE FOR ELEKTRISK
VARMEELEMENT



INDSKRUE
VARMEELEMENT



RØRVARMEVEKSLER



ISOLERINGSFITTINGS



TERMOMETER



DYKRØR TIL
TEMPERATURSENSOR



TERMOSTAT/
TEMPERATURSENSOR



VEDLIGEHOLDELSSESFRIE ANODER



MAGNESIUMANODER TIL UDSKIFTNING



OVERGANGSFLANGE

Mere detaljeret information om tilbehør til varmtvandsbeholdere, findes på vores hjemmeside www.flamco.dk eller kan fås af din Flamco kontaktperson.



VARMTVANDS-
BEHOLDER DUO



LADEBEHOLDER LS



BUFFERBEHOLDER PS
TIL KØLE- OG
VARMEANLÆG



KOMBI-VARMTVANDS-
BEHOLDER DUO FWS

VARMTVANDSBEHOLDER, LADEBEHOLDER

◆ INDHOLD	SIDE
◆ Varmtvandsbeholdere Duo, Duo-Solar og HLS	6.2/6.3
◆ UHP basic varmtvandsbeholder til undermontage og liggende varmtvandsbeholder TS	6.4/6.5
◆ Stående varmtvandsbeholder ESP, bufferbeholdere til brugsvand LS og LSE, køle- og varmtvandsbufferbeholder PS og PS/R	6.6/6.7
◆ Kombi-varmtvandsbeholder KPS, Duo FWS og FWP	6.8/6.9
◆ Tabeller og tekniske data	6.10/6.15
◆ Tilbehør til varmtvandsbeholdere og ladebeholdere	6.15



På Flamco CD'en kan du finde alle relevante informationer på Flamco's produkter.



Flamco

Flamco

Marielundvej 46C 1. sal

2730 Herlev

Tel.: 44 94 02 07

Fax: 44 84 00 23

info@flamco.dk

www.flamco.dk

Copyright Flamco b.v., Gouda, Holland.

Ingen del af denne publikation må reproducere eller videregives i nogen form eller på nogen måde uden eksplicit oplysning om kilden. De listede data gælder udelukkende for Flamco produkter. Flamco er ikke ansvarlig for nogen som helst skade eller tab som følge af misbrug, anvendelse eller fortolkning af de tekniske informationer. Flamco forbeholder sig retten til at foretage tekniske ændringer.

Flamco henviser desuden til vore internationale salgs- og leveringsbetingelser, som udfærdiget af Orgalime.